

# 150 A

# 1 000 V

U MAXI

## РАЗЪЕМ DECONTACTOR™ DS9 ПЛАСТИК GRP



IP66  
IP67  
IP69



25-70 мм<sup>2</sup> (1)  
25-95 мм<sup>2</sup> (2)



GRP



IK09



-40 °C  
+60 °C



AC-22  
AC-23



60309-1  
60309-4  
60947-3



6 ДОП. (3)

(1) Гибкий проводник (min.-max.).  
(2) Многожильный проводник (min.-max.).  
(3) Гибкий проводник : 2,2 мм<sup>2</sup>.



Другие конфигурации по запросу

Пластиковое устройство несовместимо с металлическим

### ОТКЛЮЧАЮЩАЯ СПОСОБНОСТЬ DECONTACTOR™

Соответствует стандартам IEC/EN 60309-1 и IEC/EN 60309-4	150 A/690 V
Отключающая способность в соответствии с IEC/EN 60947-3/AC-22	(90 A/690 V) или (150 A/600 V)
Отключающая способность в соответствии с IEC/EN 60947-3/AC-23	100 A/440 V
Ток короткого замыкания I <sub>cc</sub>	10 kA
Мощность kW AC-22/AC-23	80 kW

**РОЗЕТКА**  
МЕХАНИЗМ  
DS9



**ВИЛКА**  
МЕХАНИЗМ  
DS9










380-440 V AC	3P+E	3194013	3198013
220-250 V AC 380-440 V AC	3P+N+E	3194017	3198017
660-690 V AC	3P+E	3194193	3198193
380-400 V AC 660-690 V AC	3P+N+E	3194197	3198197
1 000 V AC*	3P+E	3194223	3198223
Доп.контакты 10 A/400 V AC	+ 2 контакта	Арт. + 262	Арт. + 262
Доп.контакты 10 A/400 V AC	+ 4 контакта	Арт. + 264	Арт. + 264
Доп.контакты 10 A/400 V AC	+ 6 контактов	Арт. + 976	Арт. + 976

♦ Другие токи, напряжения, частоты и конфигурации контактов см. стр. 14.





\* без отключающей способности.

ОПЦИИ	Артикулы
<b>СТОПОРНЫЙ ШТИФТ ДЛЯ ДВУХ ЗАМКОВ Ø 4-8 мм (ЗАМОК НЕ ПОСТАВЛЯЕТСЯ)</b>	
	Арт. розетки +843
<b>ПРЕДОХРАНИТЕЛЬНЫЙ ЗАТВОР НА 6 ЗАМКОВ</b>	
	399A541
<b>ЗАЩЕЛКА С БОЛЬШОЙ КНОПКОЙ</b>	
	Арт. розетки +453
<b>КРЫШКА ВИЛКИ IP66/IP67</b>	
	319A426
<b>САМОЗАКРЫВАЮЩАЯСЯ КРЫШКА (РУЧНОЕ ЗАКРЫТИЕ), IP40</b>	
	Арт. розетки+R

ГРИФ	Ввод Ø кабеля	Артикулы	Авто отсоединение
<b>РЕЗИНОВЫЙ ГРИФ С КАБ.ВВОДОМ</b>			
	18-25 мм	555P0D25	Арт. +443
	25-35 мм	555P0D35	Арт. +443
	35-45 мм	555P0D45	Арт. +443
	45-49 мм	555P0D49	Арт. +443
<b>ПЛАСТИКОВЫЙ ГРИФ + ПЛАСТИК. КАБ. ВВОД</b>			
	14-25 мм	515P032P	Арт. +443
	18-32 мм	515P040P	Арт. +443
	24-38 мм	515P050P	Арт. +443
	35-48 мм	515P063P	/
<b>ПЛАСТИКОВЫЙ ГРИФ (БЕЗ КАБ. ВВОДА)</b>			
	M50	515P0M50	/
	M63	515P0M63	/
<b>МЕТАЛЛ.ГРИФ С МЕТАЛЛ. КАБ.ВВОДОМ (+ ПРОВОД РЕ)</b>			
	16-24 мм	595P032M	/
	22-32 мм	595P040M	/
	34-44 мм	595P050M	/
	35-48 мм	595P063M	/
<b>МЕТАЛЛИЧЕСКИЙ ГРИФ С РЕЗЬБОЙ М (БЕЗ КАБ.ВВОДА)</b>			
	M32	595P0M32	/
	M40	595P0M40	/
	M50	595P0M50	/
	M63	595P0M63	/

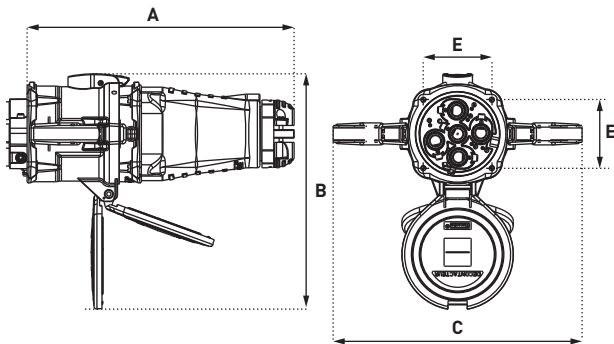
ЦОКОЛЬ	∠x°	Ввод	Артикулы	
<b>МЕТАЛЛИЧЕСКИЙ ЦОКОЛЬ (+ ПРОВОД РЕ) + ПЛАСТИК. АДАПТЕР</b>				
	30°	M32	515C3M32	
	30°	M40	515C3M40	
	30°	M50	515C3M50	
	30°	M63	515C3M63	
<b>МЕТАЛЛИЧЕСКИЙ ЦОКОЛЬ (+ ПРОВОД РЕ) + МЕТАЛЛ. АДАПТЕР</b>				
	30°	M32	595C3M32	
	30°	M40	595C3M40	
	30°	M50	595C3M50	
	30°	M63	595C3M63	
	0° (Прямой)	M32	595C0M32	
	0° (Прямой)	M40	595C0M40	
	0° (Прямой)	M50	595C0M50	
	0° (Прямой)	M63	595C0M63	
	70°	M32	595C7M32	
	70°	M40	595C7M40	
	70°	M50	595C7M50	
	70°	M63	595C7M63	
	<b>МЕТАЛЛИЧЕСКИЙ ЦОКОЛЬ (+ ПРОВОД РЕ) + МЕТАЛЛ. АДАПТЕР + РАСТРУБ</b>			
		0° (Прямой)	M50	595E0M50
30°		M50	595E3M50	
30°		M63	595E3M63	
		70°	M50	595E7M50
	70°	M63	595E7M63	

Кабельные вводы не поставляются вместе с цоколем.

АДАПТЕР	∠x°	Артикулы
<b>ПЛАСТИК. АДАПТЕР</b>		
	30°	515M3
<b>МЕТАЛЛ. АДАПТЕР</b>		
	0° (Прямой)	595M0
	30°	595M3
	70°	595M7

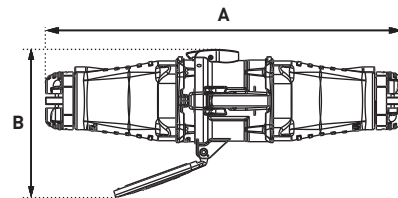
# ЧЕРТЕЖИ И РАЗМЕРЫ

ВИЛКА В РОЗЕТКЕ



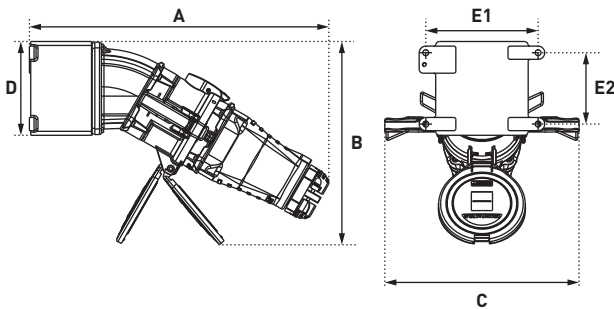
A	B	C	E
315	278	286	81

КАБЕЛЬНОЕ СОЕДИНЕНИЕ



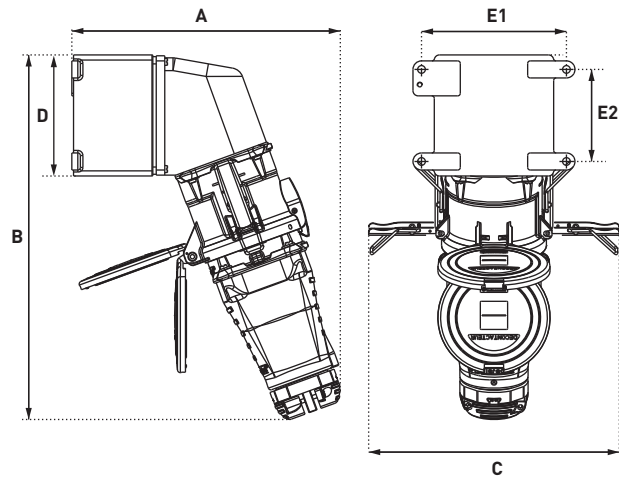
A	B
496	204

ВИЛКА В НАСТЕННОЙ РОЗЕТКЕ 30°



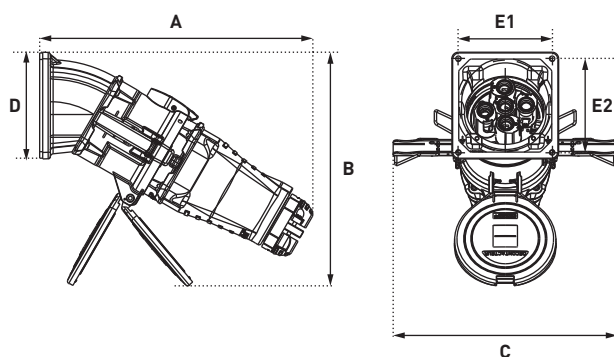
A	B	C	D	E1	E2
453	306	286	142	70	108

ВИЛКА В НАСТЕННОЙ РОЗЕТКЕ 70°



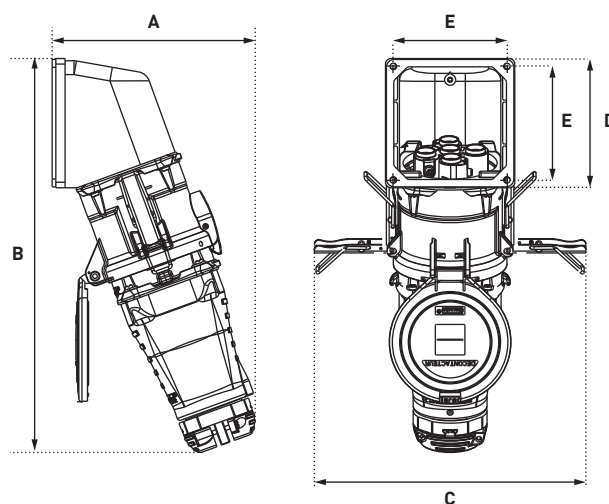
A	B	C	D	E1	E2
315	428	286	142	170	108

ВИЛКА В НАКЛОННОЙ РОЗЕТКЕ ПОД УГЛОМ 30°



A	B	C	D	E1	E2
358	306	286	140	124	124

ВИЛКА НА НАКЛОННОЙ РОЗЕТКЕ 70°



A	B	C	D	E
220	427	286	140	124

